

**ГАЗПРИБОР**

**УСТРОЙСТВА ДИСТАНЦИОННОГО
КОНТРОЛЯ И СИГНАЛИЗАЦИИ
УДКС 4604, УДКС 4604-01**

**Руководство
по эксплуатации**

ГВАР.423212.001 РЭ

**Нижний Новгород
2019 г**

Содержание

	Стр.
1. Описание и работа устройства	3
2. Использование устройства по назначению	9
3. Техническое обслуживание	14
4. Хранение устройства	15
5. Транспортирование устройства	15
6. Сведения о проведении технического обслуживания	15
7. Свидетельство о приемке	15
8. Гарантии изготовителя	16
9. Сведения о рекламациях	16
10. Особенности приемника-диспетчера УДКС 4604Д.....	16
Приложение 1 Схема включения УДКС4604 (УДКС4604-01) при проведении проверок.....	22
Приложение 2 Расположение сигналов в разъеме Х3 приемника	23
Приложение 3 Рекомендации по применению УДКС 4604.....	24
Приложение 4 Варианты включения УДКС.....	26

Руководство по эксплуатации устройств дистанционного контроля и сигнализации УДКС 4604, УДКС 4604-01 (в дальнейшем устройства) предназначено для изучения их характеристик, правил эксплуатации, установки и технического обслуживания специалистами, имеющими подготовку в области электронного оборудования промышленной автоматики.

1 Описание и работа устройства

1.1 Назначение устройства

Устройства предназначены для предупредительной световой и звуковой сигнализации аварийного состояния контролируемого оборудования ГРС, котельных и других объектов, с указанием состояния датчиков (расшифровкой причины аварийного состояния) и передачи указанной информации по двухпроводной линии связи в места расположения операторов.

Устройства могут состоять из двух или трех блоков:

- Передатчик плюс приемник;
- Передатчик плюс два приемника.

Передатчик и приемник идентичны конструктивно, с габаритами *240x186x66*, массой *1,2кг*. Все блоки предназначены для монтажа на вертикальной поверхности. Их внешний вид приведен на рис.1.

Установка устройств во взрывоопасных помещениях **не допускается**.

1.2 Состав устройств

Состав устройств приведен в табл.1

Таблица 1

Наименование	Количество шт.		
	Одно постовой УДКС4604	Двух постовой УДКС4604-01	Примечание
Передатчик	1	1	
Приемник	1	2	
Приемник-диспетчер	-	-	

Продолжение табл.1

Наименование	Количество шт.		
	Одно постовой УДКС4604	Двух постовой УДКС4604-01	Примечание
Дюбель	8	12	
Шуруп	8	12	
Наклейка	22	33	
Розетка для кабеля питания	2	3	
Диск оптический с ПО	1	1	
Руководство по эксплуатации	1	1	
Паспорт	1	1	

1.3 Технические характеристики

1.3.1 Передатчик воспринимает сигналы в форме замыкающегося или размыкающегося “сухого контакта” по 11 каналам и допускает выбор формы активности (замыкание или размыкание) “сухого контакта” по каждому каналу независимо. Канал, на входе которого сигнал принимает активное состояние, обеспечивается световой индикацией его номера.

Вместо сигналов “сухой контакт” возможен прием дискретных сигналов напряжения постоянного тока (лог «0» или лог «1»).

При использовании сигналов постоянного тока нулем считается сигнал в диапазоне от минус 40 до плюс 2В и соответствует разомкнутому “сухому контакту”, единицей считается сигнал в диапазоне от плюс 5 до плюс 50 В.

Все каналы имеют два режима работы, предупредительный и аварийный. Передатчик обеспечивает возможность выбора режима работы по группам каналов, 1-2, 3-5, 6-8, 9-11. В предупредительном режиме передатчик обеспечивает световую индикацию только номеров каналов с активными уровнями входных сигналов, а в аварийном режиме – включение, через время не более 10с от момента получения активного уровня входного сигнала, световой и звуковой аварийной сигнализации. Устройство дистанционного контроля и сигнализации УДКС 4604 Приемник (в дальнейшем приемник) через линию связи с сопротивлением не более $6кОм$ (до 10 км провода ТРВ 2 * 0.5мм), принимает информацию о сигналах на входах передатчика и обеспечивает дублирование состояния органов индикации передатчика через время не более 20с от момента включения соответствующего индикатора на передатчике.

1.3.2 Режим работы аварийной сигнализации передатчика и приемника,

- световой – прерывистый;
- звуковой – разнотональный, непрерывный.

Передатчик отключает световую и звуковую аварийную сигнализацию при снятии активных сигналов на всех входных каналах.

Звуковая аварийная сигнализация на передатчике отключается кнопкой СБРОС. Отключение звуковой сигнализации кнопкой СБРОС распространяется на последующие включения аварийной сигнализации.

Включение аварийной сигнализации приемника блокирует изменение состояния органов сигнализации приемника.

Отключение звуковой аварийной сигнализации и снятие блокировки состояния других органов сигнализации производится кнопкой СБРОС на передней панели приемника.

1.3.3 Передатчик обеспечивает возможность увеличения времени задержки включения аварийной сигнализации до 25с по группам каналов 3-5, 6-8, 9-11.

1.3.4 Передатчик и приемник обеспечивают включение внешних устройств сигнализации с питанием сетевым напряжением и током потребления до 1А. Внешние устройства работают непрерывно.

1.3.5 Передатчик и приемник обеспечивают замыкание внешней цепи постоянного тока с напряжением не более 30 В и током не превышающим 5м А при включении аварийной сигнализации. При выключении световой, аварийной сигнализации цепь размыкается.

1.3.6 Передатчик и приемник обеспечивают световую индикацию питания от сети непрерывным горением индикатора ПИТАНИЕ и периодическим его миганием при питании от внутреннего или внешнего источника постоянного тока.

1.3.7 Приемник обеспечивает индикацию питания передатчика от сети непрерывным горением индикатора ПЕРЕДАТЧИК и периодическим его миганием при питании передатчика от внутреннего или внешнего источника постоянного тока. Время задержки изменения состояния индикатора ПЕРЕДАТЧИК по отношению к моменту изменения состояния индикатора ПИТАНИЕ на передатчике не более 20 с.

1.3.8 Передатчик обеспечивает световую индикацию исправности линии связи коротким миганием индикатора КОНТРОЛЬ ЛИНИИ и отсутствием его мигания - при обрыве линии.

Приемник обеспечивает индикацию обрыва или короткого замыкания линии связи непрерывным горением индикатора КОНТРОЛЬ ЛИНИИ, разнотональным непрерывным звуковым сигналом и периодическим миганием светового индикатора АВАРИЯ. Время задержки включения индикации по отношению к времени возникновения неисправности не более 40 с.

Выключение индикации возможно только устранением неисправности или выключением питания приемника.

1.3.9 Приемник выдает информацию о состоянии входных каналов и наличии аварийной ситуации в форме двоичных электрических сигналов. Сигналу соответствует положительное напряжение от 4.5 до 5 В на соответствующем контакте разъема, отсутствию - напряжение от 0 до плюс 0,5 В. Указанная информация сопровождается сигналом запрещающим считывание в моменты ее смены. Запрещающим является уровень от плюс 4.5 до 5 В.

1.3.10 Устройство защищено от опасных напряжений, могущих случайно возникнуть на проводах линии связи и сетевых вводах.

1.3.11 Устройство готово к работе непосредственно после включения питания.

Время непрерывной работы - не менее одного года.

1.3.12 Питание устройства осуществляется от сети переменного тока напряжением $(220 \pm 22 - 33) В$ и частотой $50 \pm 1 Гц$ или от внешнего источника постоянного тока напряжением $(12 \pm 3 - 1) В$.

1.3.13 Устройство имеет встроенные источники постоянного тока, позволяющие питание в случае отключения сети и отсутствии внешних источников постоянного тока в течение времени не менее *24 часов* при условии полной заряженности встроенных источников. Условие полной заряженности внутренних источников - отсутствие двукратного периодического мигания индикаторов ПИТАНИЕ при питании устройства от сети.

1.3.14 Мощность потребляемая передатчиком (приемником) от сети не превышает *5 ВА*. Средний ток, потребляемый от внешнего источника постоянного тока, не превышает:

- в приемнике - *0,05 А*;
- в передатчике - *0,075 А*.

1.3.15 Сопротивление изоляции между цепью сетевого питания и корпусом, а также между цепью подключения аварийной внешней сигнализации и корпусом не менее *20 МОм*.

1.3.16 Условия эксплуатации

-Климатическое исполнение и категория размещения: УХЛ.3.

-Класс (степень) защиты: IP30.

-Диапазон рабочей температуры окружающей среды устройства

Диапазон рабочей температуры окружающей среды устройства *минус 30 град. С - плюс 50 град. С*, относительная влажность *95%* при температуре *35 град. С*.

1.3.17 Средняя наработка на отказ не менее *10000 часов*.

1.3.18 Габаритные размеры передатчика (приемника) *240x186x66 мм*

1.3.19 Масса передатчика (приемника) - *1,2 кг*.

1.4 Устройство и работа

1.4.1 Устройство дистанционного контроля и сигнализации УДКС 4604 (УДКС 4604-01) состоит из передатчика, к которому подключены датчики аварийного состояния технологических параметров, двухпроводной линии связи и одного или двух приемников. Передатчик устанавливается на ГРС, приемники в местах расположения операторов.

Линия связи кабельная или воздушная для повышения помехоустойчивости гальванически разделена с передатчиком и приемником. Кроме того, точки подключения линии связи имеют цепи защиты на основе варисторов и стабилитронов, а также, плавких вставок, расположенных под правыми съемными планками передатчика и приемника.

Для повышения помехозащищенности передача ведется на ультра низких частотах (единицы герц).

Передатчик формирует посылку токового сигнала, представляющую собой кодированный сигнал, длительностью *2 с* и периодом повторения *6 с*. При отсутствии сигналов аварии передаются только стартовый и стоповый биты. Получение их приемником позволяет постоянно контролировать исправность устройства и линии связи.

При поступлении сигнала аварии от одного или нескольких датчиков, например реле давления или температуры, передатчик включает световые индикаторы

соответствующих каналов и генерирует световой и звуковой сигналы аварии. В последующей кодовой посылке указанная информация зашифровывается и передается в линию связи.

Приемник расшифровывает номера каналов, индицирует их на своем табло, фиксирует наличие сигнала аварии и включает световой сигнал аварии. Затем, в случае подтверждения сигнала аварии в 2-х следующих посылках, приемник генерирует и звуковой сигналы аварии, и “защелкивает” принятую информацию в своих регистрах, не позволяя ей измениться с приходом следующих посылок. Обновление информации на передней панели приемника может быть осуществлено только после нажатия кнопки СБРОС.

Под левой съемной планкой передатчика расположены три блока переключателей SA1, SA2 и SA3 при помощи которых потребитель может выбрать форму активности входных сигналов, режим работы и задержку включения аварийной сигнализации.

На обратной стороне планки указана маркировка секций переключателей. Секции

BX1, BX2, ..., BX11 устанавливают форму активности сигналов на соответствующих входах. Левое положение движка (положение 0 в соответствии с маркировкой на планке) делает активным замыкание “сухого контакта” или напряжение соответствующее логической “1”. Правое положение движка (положение 1 в соответствии с маркировкой) устанавливает активным разомкнутый “сухой контакт” или напряжение логического “0”.

Секции A1,2; A3-5; A6-8; A9-11, переключателей SA2, SA3, устанавливают режим работы. Левое положение движка (положение 0) устанавливает предупредительный режим соответствующих каналов при котором активный уровень входного сигнала

вызывает включение только индикатора номера канала. При правом положении движка (положение 1), кроме индикации номера канала с активным уровнем сигнала на входе, включается световая и звуковая аварийная сигнализация.

Секции T3-5; T6-8; T9-11, переключателя SA3, установленные в левое положение (положение 0), увеличивают задержку включения аварийной сигнализации на время до 25с. При правом положении (положение 1), задержка включения аварийной сигнализации сокращается до 5с.

Каналы 1 и 2 имеют только задержанное включение аварийной сигнализации.

Примечание. Изготовитель поставляет устройства с переключателями, установленными в положения указанные в таблице 2.

Таблица 2

Переключатель	Секция	Положение
SA1	BX1	0
	BX2	0
	BX3	0
	BX4	0
	BX5	0
	BX6	0
SA2	BX7	0
	BX8	0
	BX9	0
	BX10	0
	BX11	0

	A1,2	1
SA3	A3-5	1
	T3-5	0
	A6-8	1
	T6-8	0
	A9-11	1
	T9-11	0

На правой боковой стенке передатчика и приемника расположены две вставки плавких «ЛИНИЯ», которые предназначены для защиты выходных и входных цепей от непреднамеренного попадания высоких напряжений на провода линии связи (например: при грозовых разрядах).

Питание передатчика и приемника осуществляться от трех источников :

- от сети переменного тока напряжением *220 В* ;
- от встроенной аккумуляторной батареи;
- от внешнего источника постоянного тока напряжением *12 В* (этот источник может отсутствовать).

В процессе работы при питании от сетевого напряжения производится зарядка встроенного аккумулятора. Процесс зарядки индицируется двукратным периодическим миганием светодиода ПИТАНИЕ на передатчике и ПРИЕМНИК на приемнике. Полная заряженность встроенных аккумуляторов индицируется непрерывным горением тех же светодиодов. При питании устройства от встроенного или внешнего источника постоянного тока указанные индикаторы непрерывно периодически мигают. Оператор, находясь в зоне расположения приемника, имеет возможность контролировать состояние питания передатчика по индикатору ПЕРЕДАТЧИК, дублирующего режим работы индикатора ПИТАНИЕ на панели передатчика.

1.5 Маркировка и пломбирование

Каждый передатчик и приемник имеют на передних панелях следующую маркировку:

- товарный знак предприятия изготовителя;
- название и условное обозначение устройства и блока.

Каждый передатчик и приемник имеют на задних панелях следующую маркировку:

- заводский номер блока;
- заводский номер комплекта.

Пломбирование устройства производится мастичными пломбами в углублениях под правой и левой съемными планками передатчика и приемника. Передняя панель приемника-диспетчера не пломбируется.

1.6 Упаковка

Устройство упаковывается в картонную коробку. Стыки коробки проклеиваются липкой лентой. Внутри коробки помещается комплект устройства и упаковочный лист. Снаружи коробки наклеивается этикетка с обозначением устройства.

2. Использование устройства по назначению

2.1 Эксплуатационные ограничения

Не допускается использование устройств во взрывоопасных помещениях и в условиях выходящих за пределы указанных в п.п.1.3.16, 1.4.10.

2.1.2 Не допускается подключение к клеммам передатчика и приемника цепей с

напряжениями и токами превышающими значения указанные в табл.6

Таблица 6

Клеммы передатчика	Клеммы приемника	Предельные значения напряжений и токов
«1А»	«1А»	~250В, 1А
«30В 5mA»	«30В 5mA»	30В, 5mA соблюдать полярность!
Входы дискретных датчиков	-	От минус 40В до +50В
Входы аналоговых датчиков	-	±12В по напряжению 30mA по току
Выходы управляющих реле	-	±50В, 200mA

2.2 Подготовка устройства к использованию

2.2.1 Устройство после извлечения из упаковочной коробки подвергают внешнему осмотру на предмет обнаружения повреждений при транспортировании и хранении.

2.2.2 Устройство устанавливают на стенках или других вертикальных поверхностях конструкций ГРС (передатчик) и дежурных или жилых помещений (приемник) в соответствии с условиями эксплуатации.

Место установки должно обеспечивать:


- отсутствие вибраций и сильных электромагнитных полей;
- защиту от механических повреждений;
- защиту от доступа посторонних лиц;
- хорошую видимость световых индикаторов;
- хорошую слышимость звукового сигнала.

Установку устройства произвести в следующей последовательности:

- определить место установки передатчика;
- произвести разметку крепления в соответствии с рис.2, установить дюбели и закрепить передатчик с помощью шурупов;

ЗАПРЕЩАЕТСЯ закреплять устройство с помощью “пристрелки” или способом не позволяющим демонтировать устройство.

2.2.3 Подключают к передатчику и приемникам рабочее заземление и провода сетевого питания, используя прилагаемый разъем. Цепь сетевого питания должна быть снабжена внешним выключателем. К клеммам молниезащитного заземления

передатчика и приемников () подключают контур заземления проводом с сечением не менее 6мм² по наиболее короткому пути.

Располагают приемник в непосредственной близости от передатчика. Подсоединяют к сетевому вводу приемника временную линию (обесточенную) питания 220 В, 50 Hz.

Коротким отрезком двухпроводного кабеля соединяют клеммы ЛИНИЯ передатчика и приемника, а на клеммы ДУБЛЕР приемника устанавливают замыкающую их перемычку.

Проверяют установку переключателей SA1...SA3 в соответствие с табл.2.

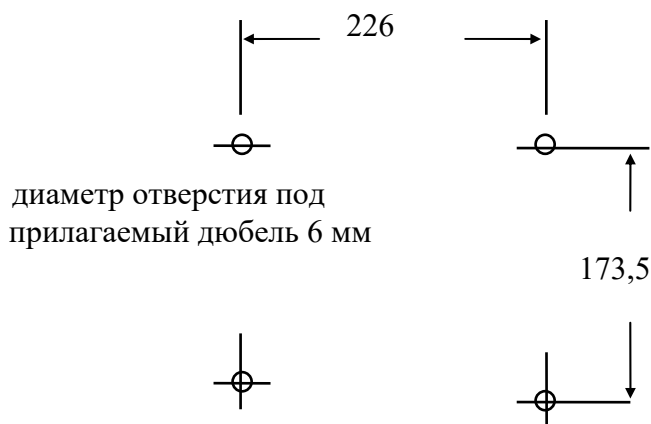



Рис. 2 Разметка под крепление передатчика и приемника

Включается сетевое напряжение. Кнопками  включается передатчик и

приемник. Нажимается кнопка СБРОС на передней панели приемника. Через 15 - 20 с световые индикаторы на передних панелях должны установиться в следующие состояния:

Передатчик:

- ПИТАНИЕ - горит непрерывно или периодически двукратно мигает;
- КОНТРОЛЬ ЛИНИИ - две, три короткие вспышки в течение 2 с, повторяющиеся с периодом 8 с;
- остальные индикаторы - не горят.

Приемник

- ПРИЕМНИК - горит непрерывно или периодически двукратно мигает;
- ПЕРЕДАТЧИК - повторяет режим горения индикатора ПИТАНИЕ передатчика;
- остальные индикаторы - не горят.

Секция VX1 переключателя SA1 устанавливается в положение 1. На передней панели передатчика должен загореться индикатор 1, а приблизительно через 15 с включается сигнал аварии (мигание индикатора АВАРИЯ и звуковой сигнал). Через 15 - 20 с аналогичные сигналы включаются и на приемнике.

Секция VX1 переключателя SA1 возвращается в положение 0. Органы индикации передатчика устанавливается в первоначальное состояние, а приемника - сохраняют ситуацию аварии до нажатия кнопки СБРОС на панели приемника. После нажатия кнопки, через 10 - 15 с индикация приемника возвращается в исходное состояние.

Аналогичным образом проверяется работа остальных интересующих Вас каналов.

2.2.4 После указанной проверки, отключается от приемника сетевое напряжение и временный эквивалент линии.

Приемник устанавливается на предназначенное для него место и к нему подключается заземление, сетевое напряжение и провода линии.

К входам передатчика подключаются датчики аварийного состояния

технологических параметров.

Внимание! Напряжение между клеммами входных каналов - +80В !

Правые клеммы всех входов соединены и гальванически

не связаны с клеммой рабочего заземления передатчика.





Переключатели нормального состояния датчиков устанавливаются в соответствующие положения, руководствуясь указанием на внутренней стороне левой съемной планки передатчика:

- при нормально разомкнутых контактах датчика в положение 0 ;
- при нормально замкнутых контактах датчика в положение 1 ;
- при неиспользованных входах в положение 0.

Переключатели режима работы группы входных каналов (аварийный – предупредительный) устанавливаются в положение 1, если срабатывание датчиков, подключенных к ним, должно вызывать включение аварийной сигнализации и в положение 0, если должна включаться только предупредительная сигнализация. Секции Т3-5, Т6-8, Т9-11 устанавливаются при поставке в положение 0, что приводит к генерации сигнала аварии с задержкой приблизительно 20с по отношению к моменту

срабатывания контактов соответствующего датчика. Если потребителю необходима минимально возможная задержка появления сигнала аварии, то секция соответствующей группы входов устанавливается в положение 1. Каналы 1 и 2 не имеют возможности выключения задержки.

Для идентификации входных сигналов им, обычно, присваивается наименование соответствующего параметра (например: « Давл. входн.», «Температ. газа», и т. д.). Наименование наносится на две наклейки, с них снимается защитный слой и они приклеиваются на табло выбранного канала передатчика и приемника, при этом надписи на каналах с одинаковыми номерами должны быть одинаковыми. (Наклейки входят в комплект устройства).

2.2.5 При необходимости, подключается, как к передатчику так и к приемнику, дополнительные устройства сигнализации (выход  220 V 1 А) и устройство телемеханики (выход  30 V 5 мА), а также внешний резервный источник питания (вход  12 V) При подключении устройства телемеханики определите с помощью вольтметра контакт устройства телемеханики с положительным напряжением и подключите его к клемме + выхода .

При подключении внешнего источника питания необходимо соблюдать полярность.

Все провода и кабели, подключенные к устройству, должны быть надежно закреплены к стене, на которой закреплено устройство.

2.2.6 При установке двухпостового устройства необходимо произвести соединения, указанные на схеме рис.3.




Рис.3 Схема соединения передатчика с приемниками

при двухпостовой работе.

2.3 Использование устройства

2.3.1 После выполнения указаний раздела 2.2 устройство готово к работе и находится в дежурном режиме.

Для прекращения работы устройства нажимаются и удерживаются до выключения питания кнопки  на передатчике и приемнике.

2.3.2 Назначение органов управления и контроля:

Передатчик

- Индикатор ПИТАНИЕ имеет следующие состояния:

№	Состояние индикатора	Состояние устройства
1	Не горит	Сетевое, резервное и встроенное питание отсутствуют или выключен тумблер ПИТАНИЕ
2	Постоянно горит	Есть сетевое питание и встроенная батарея не разряжена
3	Равномерно мигает	Питание от встроенной или внешней батареи постоянного тока
4	Двукратно периодически мигает	Сетевое питание есть, встроенная батарея в режиме подзаряда

Индикатор КОНТРОЛЬ ЛИНИИ - загорается при подаче сигнала в линию и может иметь следующие состояния :

- индикатор мигает (2-3 мигания за 2 с , период приблизительно 8 с)
- индикатор не мигает - обрыв линии или неисправен передатчик.

Индикатор АВАРИЯ - индикация аварийного состояния путем равномерного мигания.

Кнопка СБРОС - при наличии сигнала аварии выключение внутреннего и внешнего звукового сигнала.

Индикаторы 1, 2, 3, . . . , 11 - индикация номера канала, который находится в аварийном или предупредительном состоянии.


Приемник

Индикатор ПЕРЕДАТЧИК имеет следующие состояния :

№	Состояние индикатора	Состояние устройства
1	Не горит	Сетевое, резервное и встроенное питание приемника отсутствуют или выключен тумблер ПИТАНИЕ
2	Постоянно горит	Есть сетевое питание передатчика и его встроенная батарея не разряжена

3	Равномерно мигает	Передачик питается от встроенной или резервной батареи
4	Двукратно периодически мигает	Передачик питается от сети и его встроенная батарея в режиме подзаряда

Индикатор ПРИЕМНИК имеет следующие состояния:

№	Состояние индикатора	Состояние устройства
1	Не горит	Сетевое, резервное и встроенное питание приемника отсутствуют или выключена кнопка 
2	Постоянно горит	Есть сетевое питание приемника и его встроенная батарея не разряжена
3	Равномерно мигает	Приемник питается от встроенной или резервной батареи
4	Двукратно периодически мигает	Приемник питается от сети и его встроенная батарея в режиме подзаряда

Индикатор КОНТРОЛЬ ЛИНИИ :

- равномерно периодически мигает - передачик и линия исправны
- горит - неисправен передачик или линия связи. Показания других индикаторов при этом не отражают состояние передачика.


Индикатор АВАРИЯ - индикация аварийного состояния путем равномерного мигания.

Кнопка СБРОС - при наличии сигнала аварии выключает звуковой сигнал и возвращает приемник в состояние работы в дежурном режиме.

Индикаторы 1, 2, 3, . . . , 11 - индицируют номер канала, который находится в аварийном состоянии.

ЗВУКОВОЙ СИГНАЛ:

- звуковая сигнализация состояния аварии. Снятием аварийного состояния не выключается. Может быть снят только кнопкой СБРОС.

-  - включение или отключение питания.

Назначение органов подключения, находящихся на нижней стенке передачика и приемника, иллюстрируется рисунками, расположенными там же и не требует дополнительных пояснений.

Плавкие вставки, расположенные на правых боковых панелях передачика и приемника, являются элементами защиты устройства по цепи ЛИНИЯ.

2.3.3 Информация, выдаваемая устройством через разъем ХРЗ, находящемся на нижней стенке приемника, используется в специальных случаях применения. Описание сигналов на разъеме приведены в Приложении 5.

3. Техническое обслуживание

3.1 Общие указания

3.1.1 Техническое обслуживание устройства проводится потребителем.

К работам по монтажу, установке, обслуживанию и эксплуатации устройства допускаются лица, имеющие квалификацию электромонтера не ниже третьего разряда, допущенные к работе с электроустановками до 1000 В.

3.1.2 С целью поддержания исправности устройства в период эксплуатации

необходимо проводить регламентные работы, объем которых приведен в таблице.

Наименование	Назначение	Периодичность	Объем
Регламент 1	Обнаружение повреждений корпуса и проверка функционирования устройства	Один раз в месяц	Очистка устройства от загрязнений. Проверка напряжения питающей сети. Проверка работоспособности устройства Протирка световых окошек устройства
Регламент 2	Проверка технического состояния с целью выявления скрытых дефектов	Один раз в год	Проверка технического состояния устройства

Проверку работоспособности устройства проводите путем имитации срабатывания одного из датчиков (замыкание или размыкание контактов) и контроля появления сигнала аварии на передатчике и приемнике.

3.2 Меры безопасности

3.2.1 При эксплуатации устройства следует соблюдать действующие Правила технической эксплуатации электроустановок и Правила техники безопасности при эксплуатации электроустановок.

3.2.2 Источниками опасности в устройстве являются :

- клеммы для подключения сети питания **220 V 50 Hz**;
- клеммы **220 V, 1 A** при подключении устройств с опасным напряжением.

ВНИМАНИЕ! При выключении питания, первичные цепи узла питания передатчика и приемника остаются под напряжением питающей сети. Отключение может быть произведено только внешним выключателем.

4 . Хранение устройства

4.1 Хранение устройств в потребительской таре должно соответствовать условиям 5 по ГОСТ 15150 - 69.

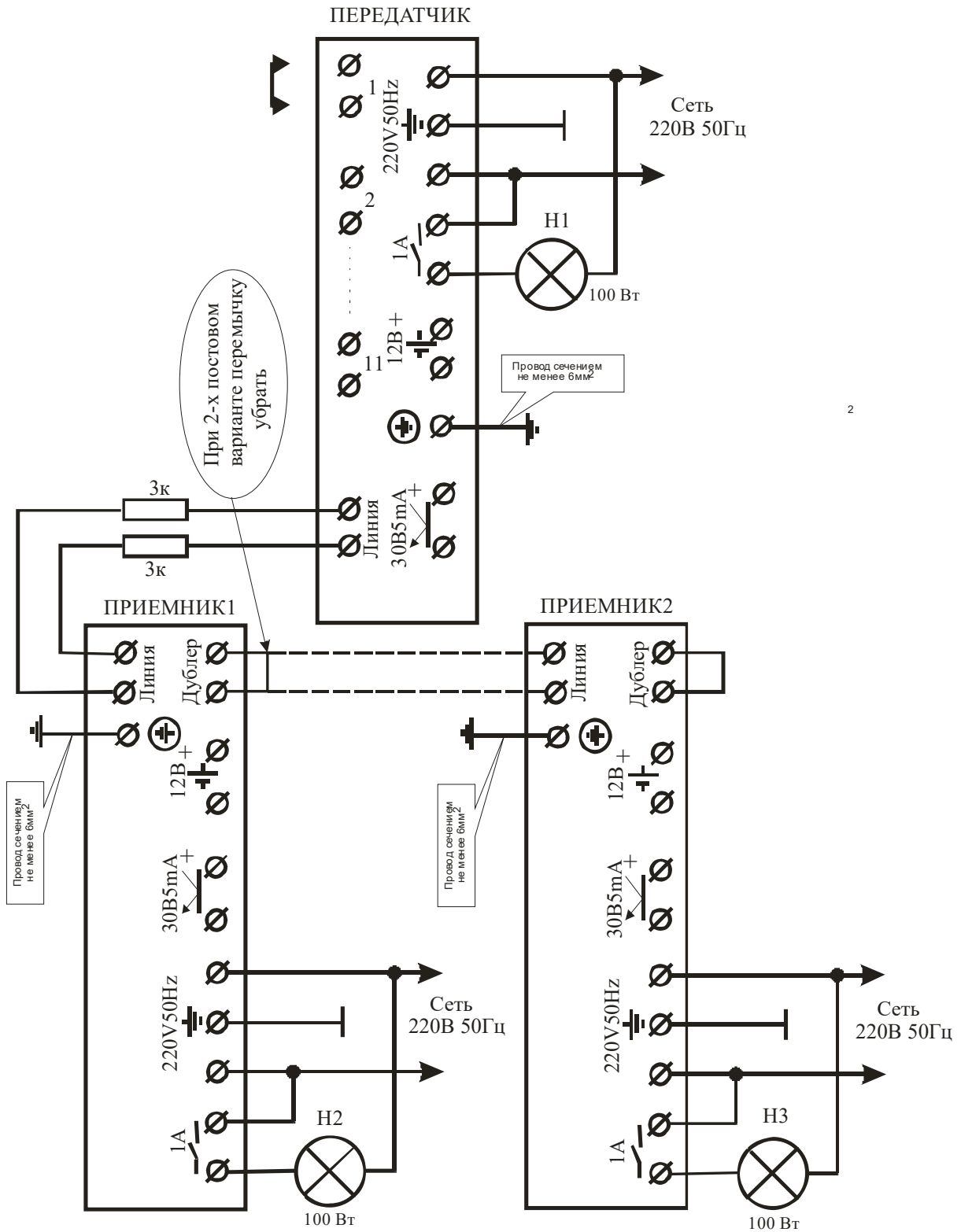
4.2 В помещении для хранения устройств не должно быть пыли, паров кислот, щелочей, агрессивных газов и других вредных примесей, вызывающих коррозию.

5. Транспортирование устройства

5.1 Транспортирование упакованных устройств может производиться любым видом крытых транспортных средств.

5.2 Условия транспортирования устройств должны соответствовать условиям 4 по ГОСТ 15150 - 69.

5.3 После транспортирования устройство перед включением должно быть выдержано в нормальных условиях в течение не менее 48 часов.



2

Схема включения УДКС4604 (УДКС4604-01) при проведении проверок и при эксплуатации

Рекомендации по применению УДКС-4604

В процессе эксплуатации УДКС4604 различными потребителями возникают различные вопросы по оптимальному использованию и подключению указанного устройства. Наиболее часто встречающиеся вопросы и методы их решения описаны ниже.

1.1. Подключение датчиков ко входным цепям УДКС.

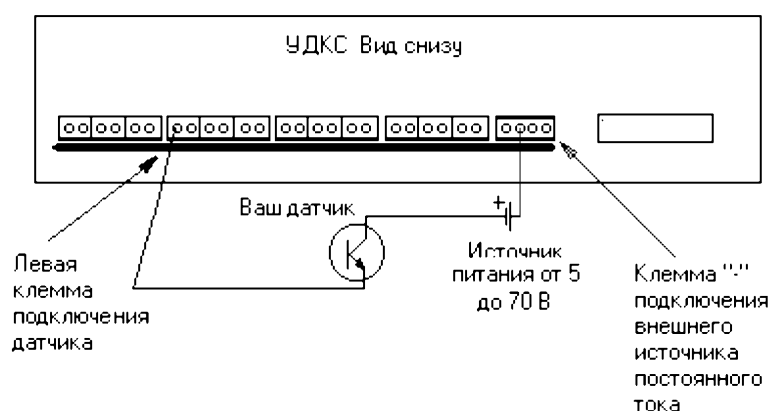
Наиболее часто встречаются датчики типа «сухой контакт». Это контактные группы реле, герконы и т.п. При подключении гальванически развязанных датчиков они включаются произвольно (без соблюдения полярности) к клеммам входных сигналов. Сложности возникают при подключении поляризованных датчиков (транзисторные ключи, оптопары и т.д.), датчиков гальванически связанных между собой и датчиков с выходами в виде напряжения постоянного тока.

При подключении поляризованных датчиков необходимо учитывать следующие особенности УДКС:

- полярность клемм (в каждой паре правая "+" левая "-");
- опрос датчиков производится импульсами высокого нестабилизированного напряжения (от 40 до 80 В в зависимости от режима работы прибора) подаваемыми на правую клемму;
- все правые клеммы клеммных пар подключения датчиков соединены между собой **это не земля!**

Большинство транзисторных ключей допускают коммутацию напряжения до 60 В т.е. ко входу УДКС непосредственно подключены быть не могут. Возможно подключение таких датчиков от внешнего источника питания. Схема включения приведена на рисунке 1.

Рисунок 1.



В УДКС изготовленных после мая 2004г предусмотрен встроенный источник питания 5В для подключения таких ключей. Его выход совмещен с клеммой "+" подключения внешнего источника постоянного тока. Т.е. подключение Ваших датчиков может быть произведено между клеммой "+" подключения внешнего источника постоянного тока и левыми клеммами подключения датчиков уже без дополнительных источников питания.

Подключение датчиков с сигналами в виде напряжения постоянного тока производится между клеммой “-“ подключения внешнего источника постоянного тока и левыми клеммами подключения датчиков. УДКС изготовленные до 2004 г допускают входные сигналы только положительной полярности в диапазоне от 0 до 70В. сигнал от 0 до 2 В считается нулем, а от 4 до 70 В – единицей. С января 2004 г производится выпуск УДКС допускающих подключение сигнала отрицательной полярности. Указанные устройства воспринимают сигнал от –50 В до 2 В как ноль, а от 4 В до 70 В как единицу.

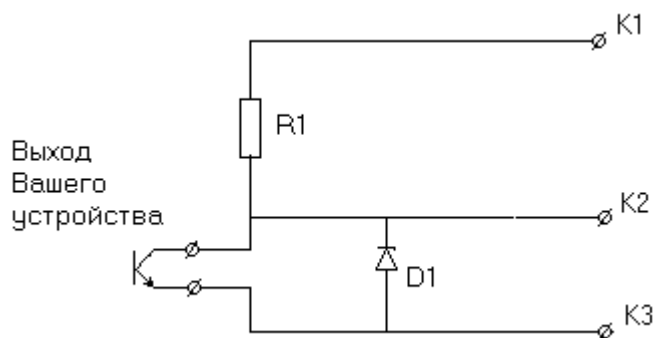
1.2. Линии связи и грозозащита.

Грозозащита УДКС выполнена в виде цепи ПРЕДОХРАНИТЕЛЬ-ВАРИСТОР. Т.е. при возникновении высоких напряжений на линии связи выгорает плавкий предохранитель. Данный способ защиты практически на 100% защищает внутренние цепи прибора, но требует вмешательства персонала для восстановления работоспособности системы после ее срабатывания. Для уменьшения вероятности выгорания плавких предохранителей может быть рекомендовано следующее (ГОСТ 27049-86):

- защита деревянных опор воздушных линий связи с помощью молниеотводов
- подвеска дополнительных параллельных проводов на опорах воздушной линии
- установка дополнительных разрядников (искровых промежутков) между землей и линией
- при применении кабеля в металлической оболочке рекомендуется заземление металлической оболочки на концах кабеля и периодически
- при использовании несущего троса

Варианты включения УДКС

Для подключения УДКС 4615 и УДКС4604 к устройствам с выходными сигналами типа «открытый коллектор» может быть использована следующая схема включения:



В указанной схеме:

K1 – правая клемма клеммной пары подключения датчика к УДКС (можно для всех каналов использовать одну общую клемму)

K2 – левая клемма клеммной пары подключения датчика

K3 – клемма “-” подключения внешнего источника постоянного тока.

Напряжение на разомкнутых клеммах составляет 60-80 В. Ток короткого замыкания 3-5 мА. При недопустимости подключения указанного напряжения к Вашему источнику сигнала возможно ограничение напряжения с помощью стабилитрона D1 до напряжения не менее 5 В.

Рекомендуемое значение R1 10 кОм.

Схема входного каскада дискретного канала УДКС.

